



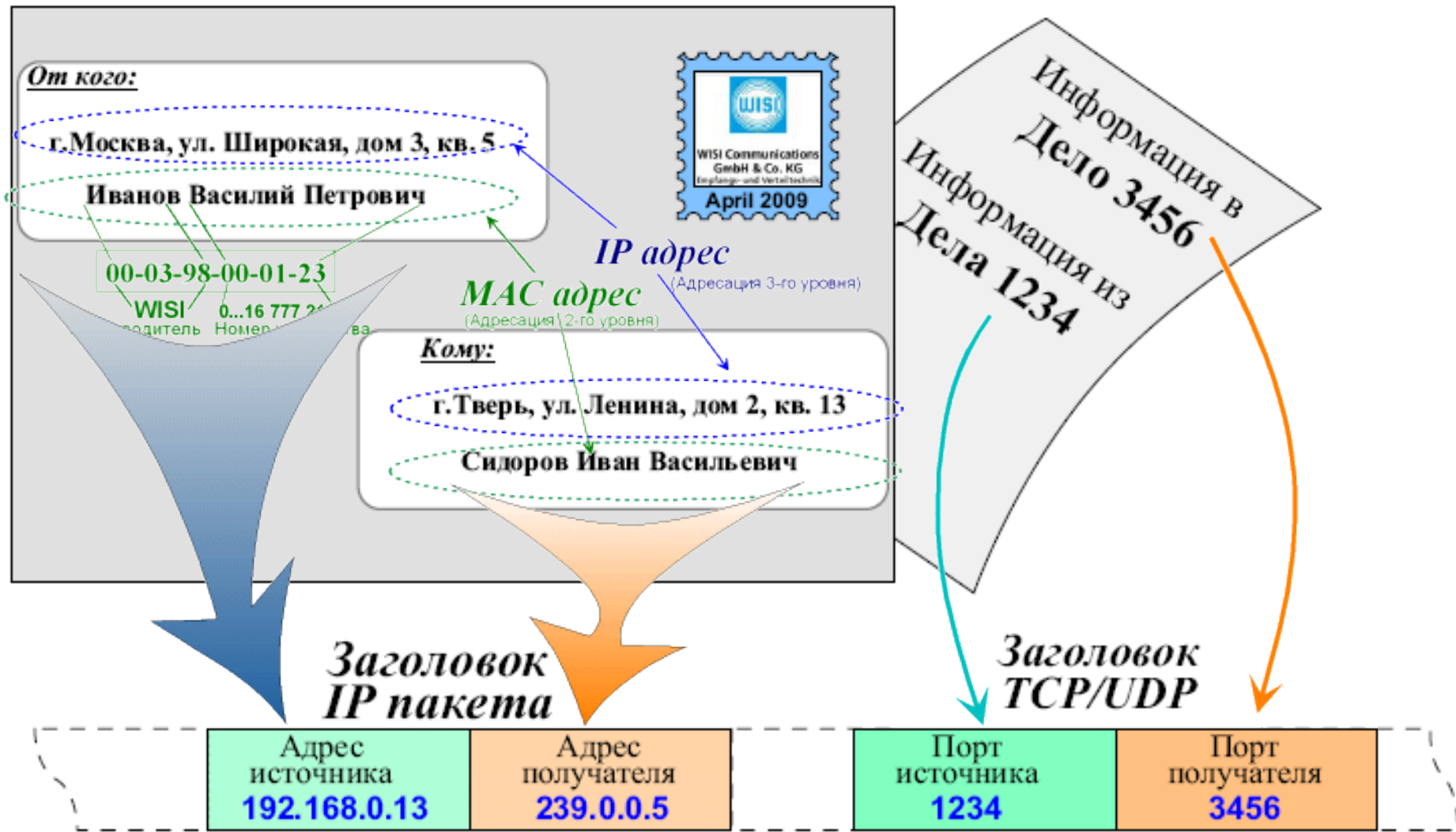
Передача видеосигналов по IP.

Viacheslav Chulkov / Matthias Hain

Export Seminar, Niefern-Öschelbronn,

WELCOME to WISI...

Основы IP адресации

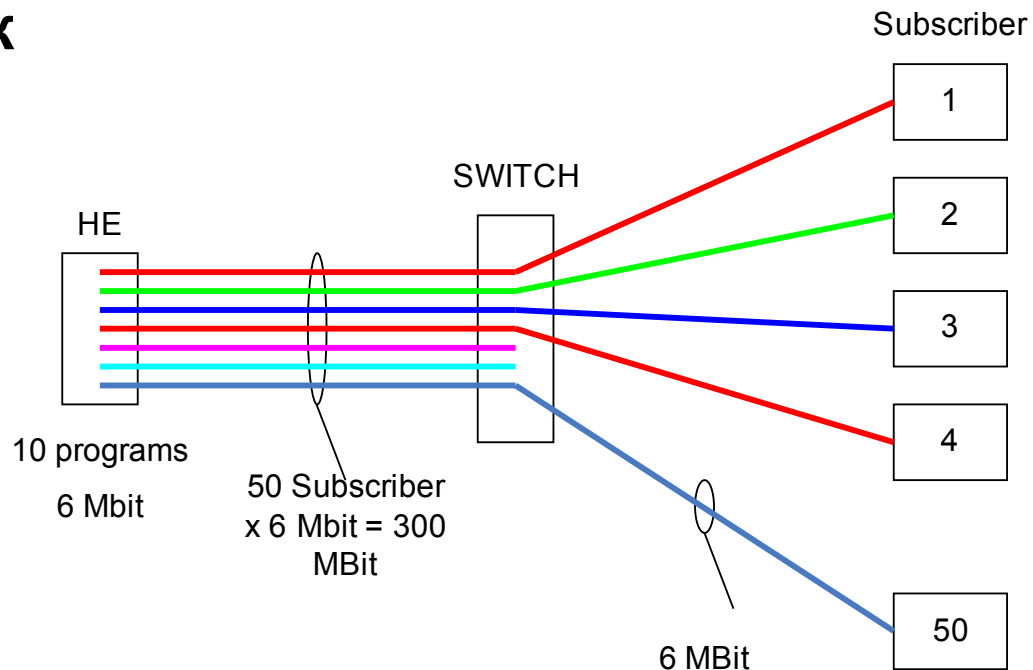


Режимы транспортировки в IP сети: «Юникастинг»



...им работы IP сети
...получает только

- При юникасте инициатором обмена является **ИСТОЧНИК**



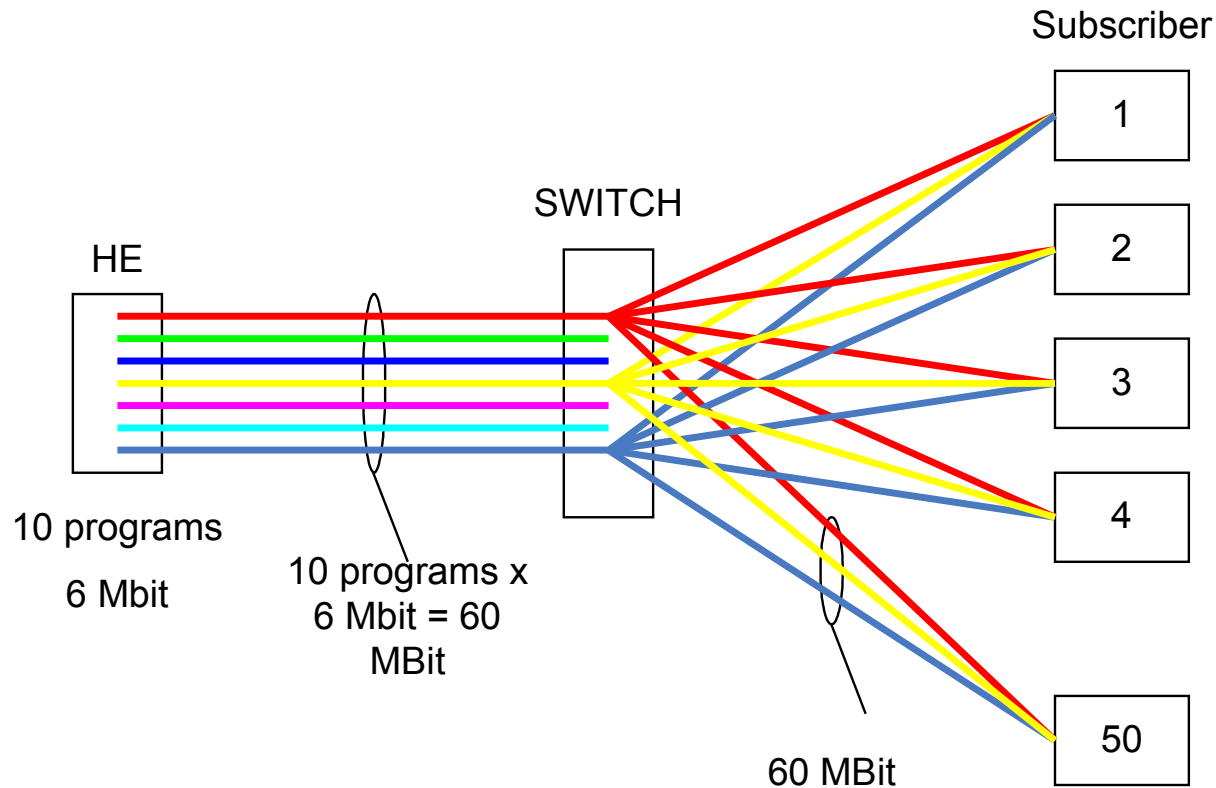
Режимы IP передачи (1)

➤ Unicast (юникастинг)

- Основной режим работы IPсети
- Соединение между двумя точками IP сети «точка – точка»
- Часто используется для сервисов **Видео по запросу**
- Может использоваться для передачи потоков от главной ГС к удаленным ГС
- Хорошо согласуется с типовой логикой работы Ethernet IP сети

Режимы транспортировки в IP сети: «Бродкастинг»

- При бродкастинге информация направляется всем абонентам сети (в IP сетях этот режим используется для служебных целей)



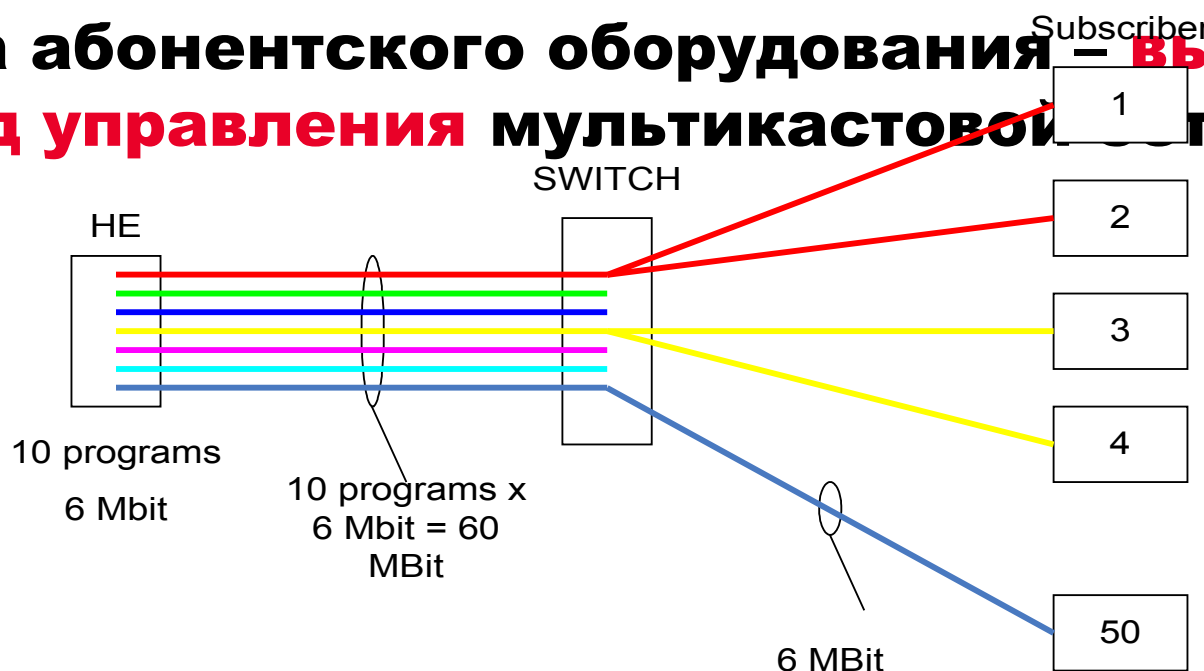
Режимы IP передачи (2)

➤ Broadcast (бродкастинг)

- Соединение типа «вещание на всех абонентов»
- Может быть использовано для ТВ вещания в сети
- Не требует сложной маршрутизации в сети
- Очень сильно загружает сеть и нерационально использует ее пропускную способность
- Режим предназначен, главным образом, для служебных целей. В ряде случаев на узлах сети бродкастинговое вещание может блокироваться (*блокирование атак «широковещательный шторм»*).
- Хорошо согласуется с топологиями IP сети «звезда» и «дерево»

Режимы транспортировки в IP сети: «Мультикастинг»

- При мультикастинге инициатором обмена является получатель информации
- Работа в режиме мультикастинга – это, в первую очередь, **специальные требования к сети передачи данных**
- **Задача абонентского оборудования – выдача команд управления мультикастовой сетью**



Режимы IP передачи (3)

➤ Multicast (мультикастинг)

- Соединение «Точка – много точек»
- Главным образом используется для организации IPTV
- Используется также для организации обновления ПО STB
- Не накладывает больших требований на источник и приемник информации
- Обеспечивает хороший компромисс между стоимостью и требованиями к пропускной способности сети
- Требуется чтобы все оборудование сети поддерживало мультикастовый режим
- Сеть должна поддерживать сложные алгоритмы маршрутизации мультикастинговых потоков
- Хорошо согласуется с топологиями IP сети «звезда» и «дерево»

Протоколы IGMP (мультикастинга)

Протоколы **IGMP** (**I**nternet **G**roup **M**anagement **P**rotocol) описывают порядок организации подключения, отключения и поддержания соединения между абонентскими устройствами и источниками мультикастовых потоков

- Протокол RFC 1112 описывает первую, в настоящее время устаревшую, версию. (Поддерживается в Win 95)
- Протокол RFC 2236 описывает IGMP V2, текущую версию IGMP. (Поддерживается в текущих версиях Windows и Unix)
- Протокол RFC 3376 описывает IGMP V3, разрабатываемую версию IGMP. (Поддерживается в последних Win XP и Vista)

Режим транспортировки определяет IP адрес назначения !

Сеть передачи данных по разному транслирует информацию в зависимости от IP адресов назначения пакетов данных:

- IP адрес **255.255.255.255** – адрес бродкастингового вещания
- Диапазон адресов **224.0.0.0 – 239.255.255.255** – адреса мультикастинговой трансляции
 - Адреса **224.0.0.0 – 224.0.0.255** зарезервированы и используются для служебных целей, *TTL=1*
 - Адреса **224.0.1.0 – 224.0.1.255** зарезервированы и используются для служебных целей, *TTL>1*
 - Адреса **224.0.0.0 – 238.255.255.255** зарезервированы для использования в масштабах Интернет
 - Адреса **239.0.0.0 – 239.255.255.255** зарезервированы для использования в локальных сетях
- Остальные IP адреса – юникастинговая передача

Настройки передающего оборудования для мультикастинга

- Трансляция мультикастовых потоков ведется по UDP/RTP протоколу
- IP адрес трансляции задает режим вещания и должен находиться в диапазоне адресов мультикастинга
- Параметр TTL (=0 или >0) задает насколько далеко будут транслироваться мультикастовые п



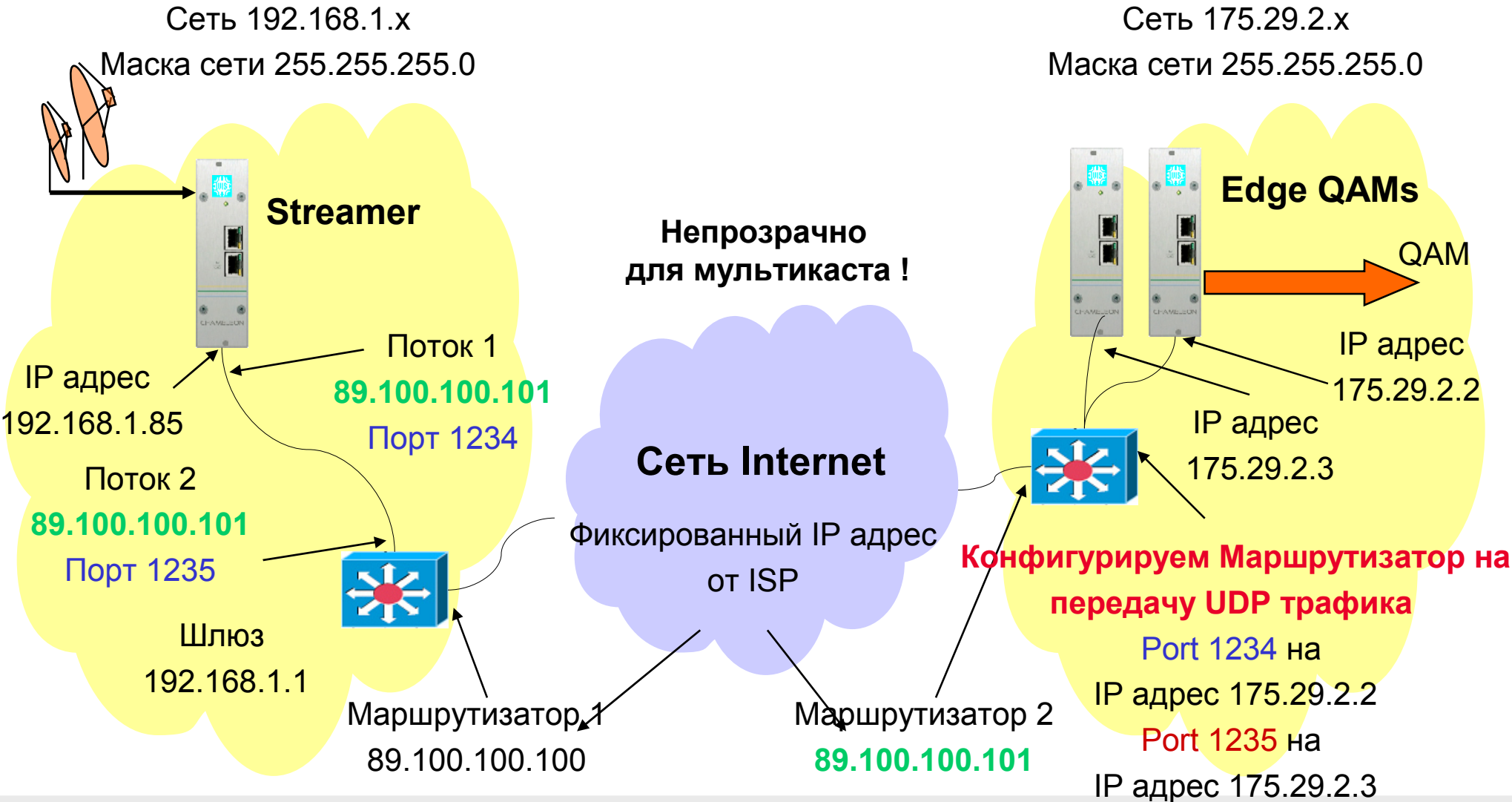
OSxxxxxx

Chameleon GNxxxx



OXM

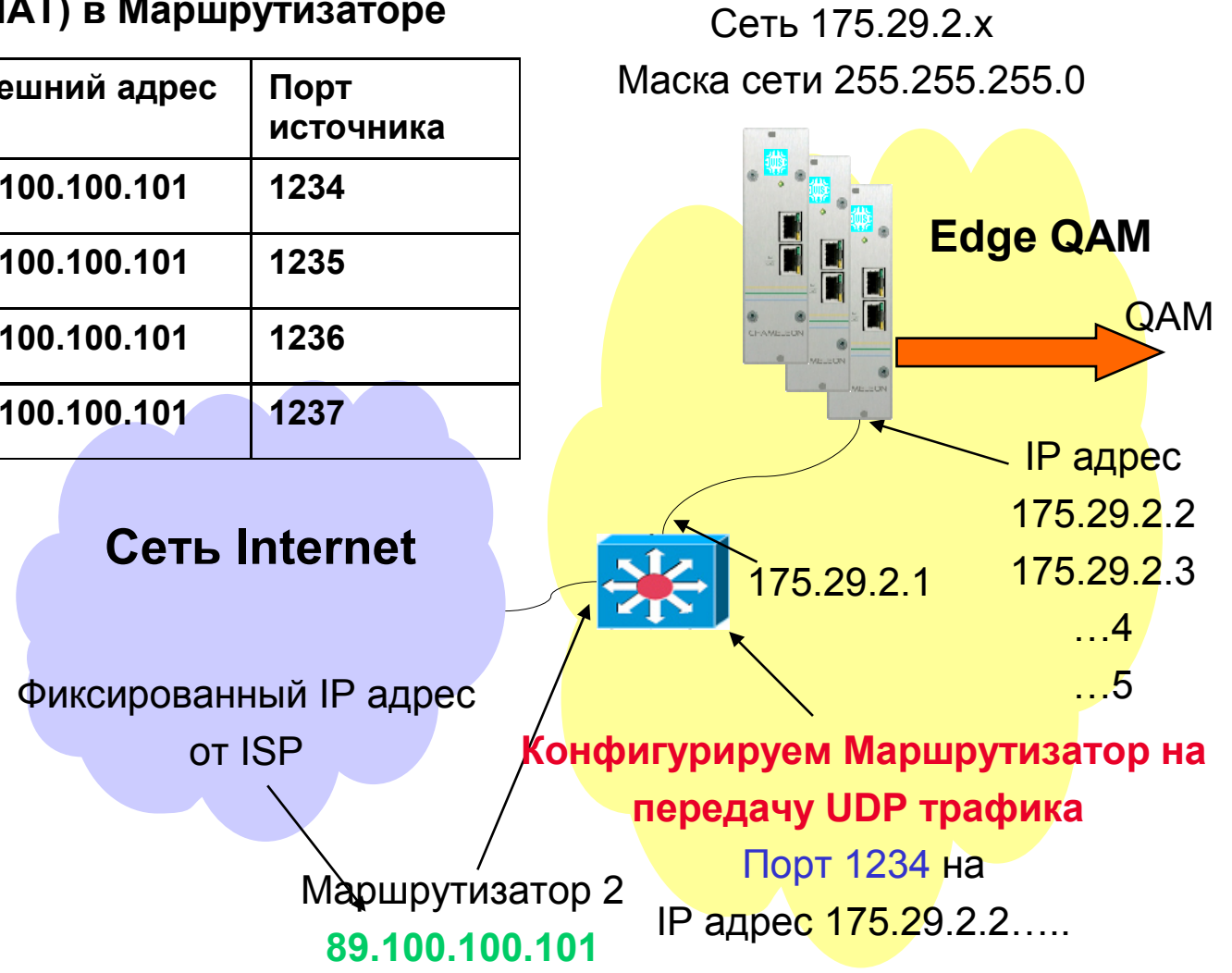
Транспортировка в IP сети **Port Forwarding**



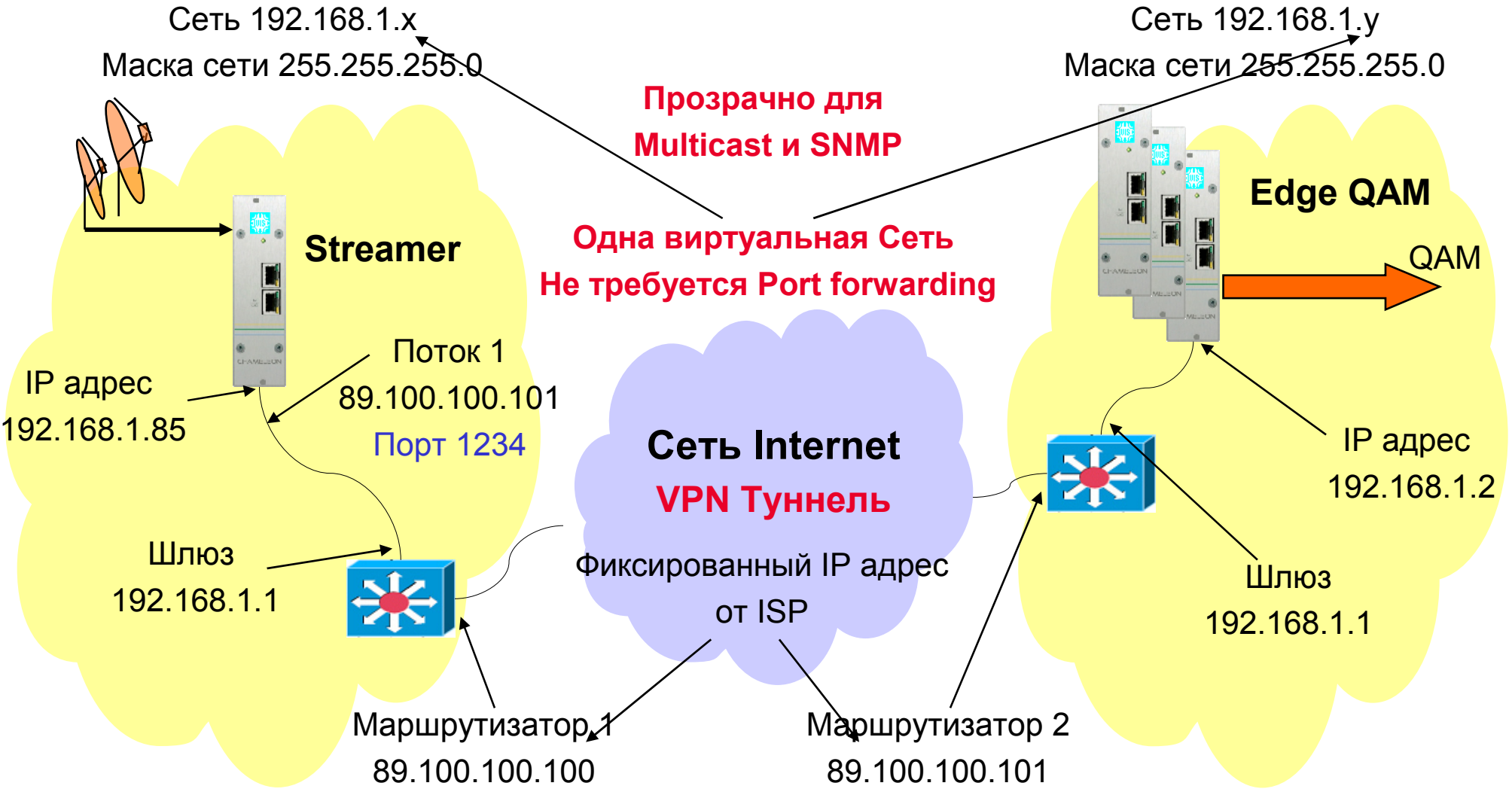
Транспортировка в IP сети **Port Forwarding**

Таблица переадресации (NAT) в Маршрутизаторе

| Внутренний адрес | Порт источника | Внешний адрес | Порт источника |
|------------------|----------------|----------------|----------------|
| 175.29.2.2 | 1234 | 89.100.100.101 | 1234 |
| 175.29.2.3 | 1234 | 89.100.100.101 | 1235 |
| 175.29.2.4 | 1234 | 89.100.100.101 | 1236 |
| 175.29.2.5 | 1234 | 89.100.100.101 | 1237 |



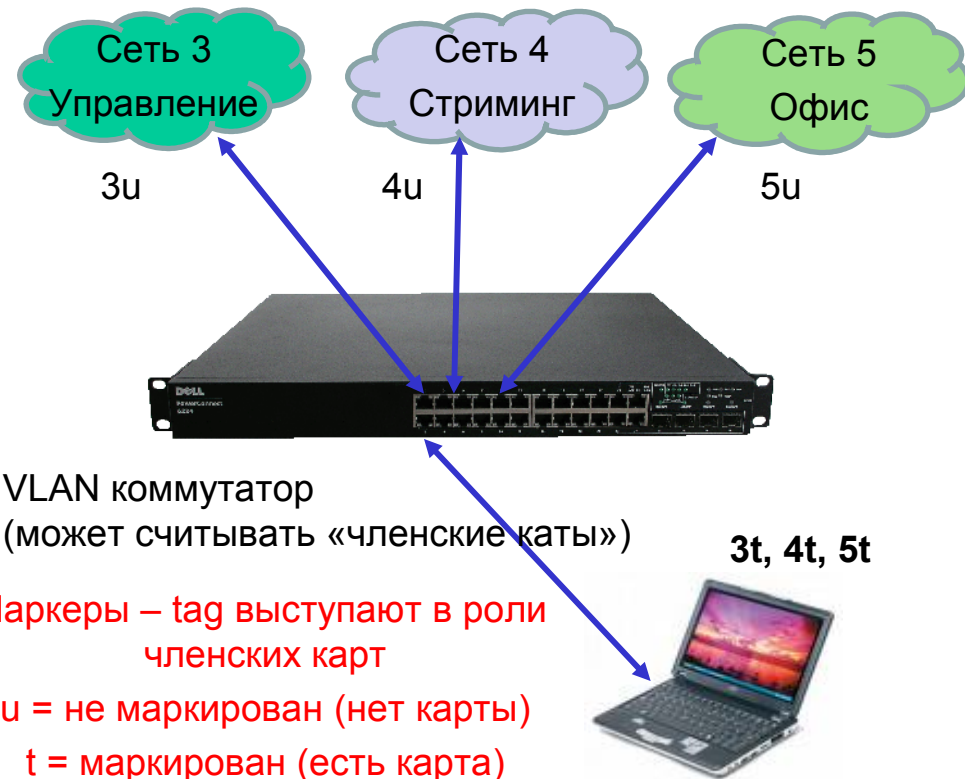
Транспортировка в IP сети **VLAN**



Замена отдельных коммутаторов на VLAN

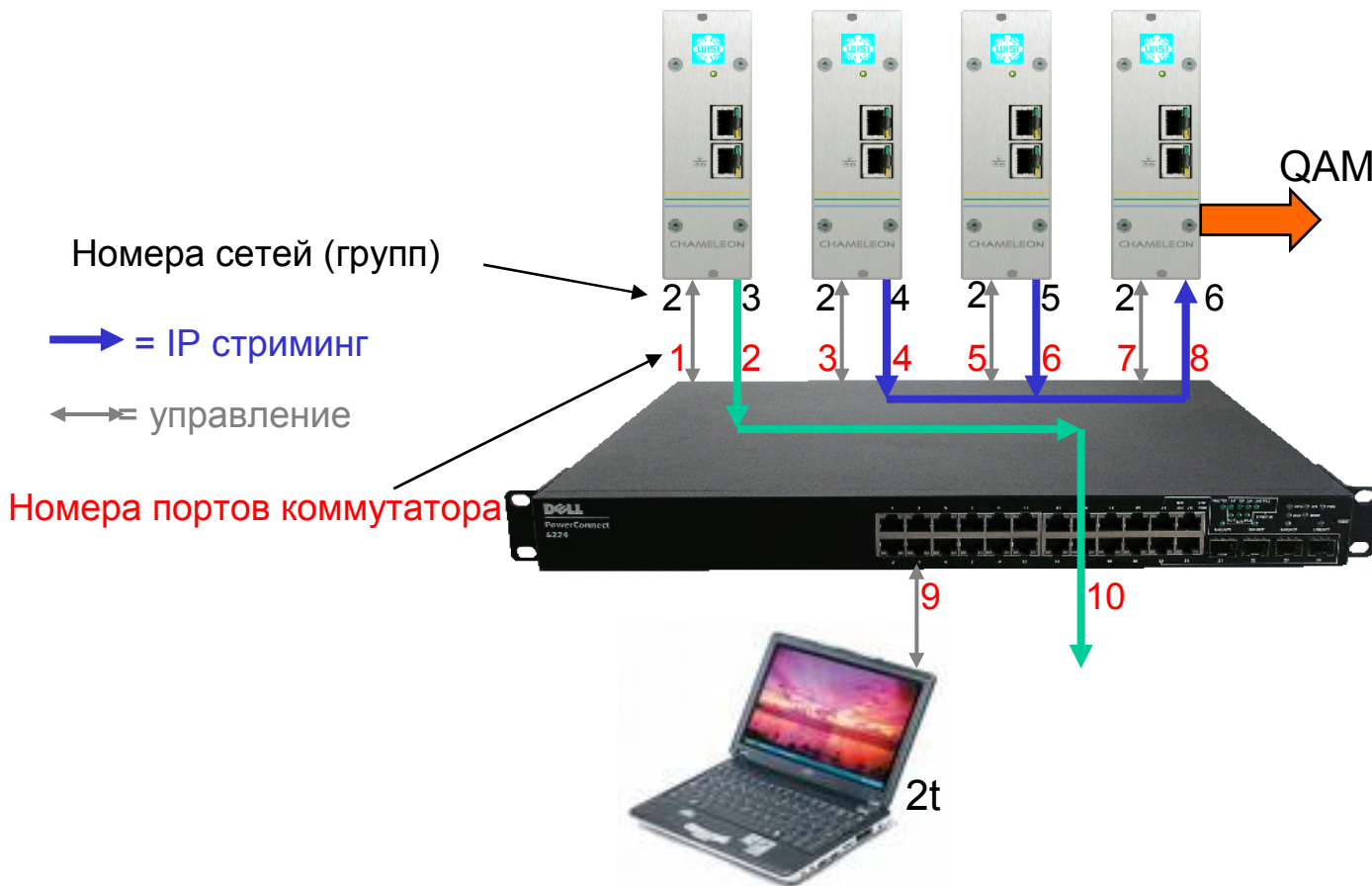


- 3 отдельных коммутатора/сети
- Физически разные коммутаторы
- Нужны 3 отдельных сетевых карты в PC для получения доступа в разные сети



- 1 VLAN коммутатор включает 3 разных сети
- 1 сетевая карта в PC для доступа во все сети

Соединение Chameleon и PC с использованием VLAN

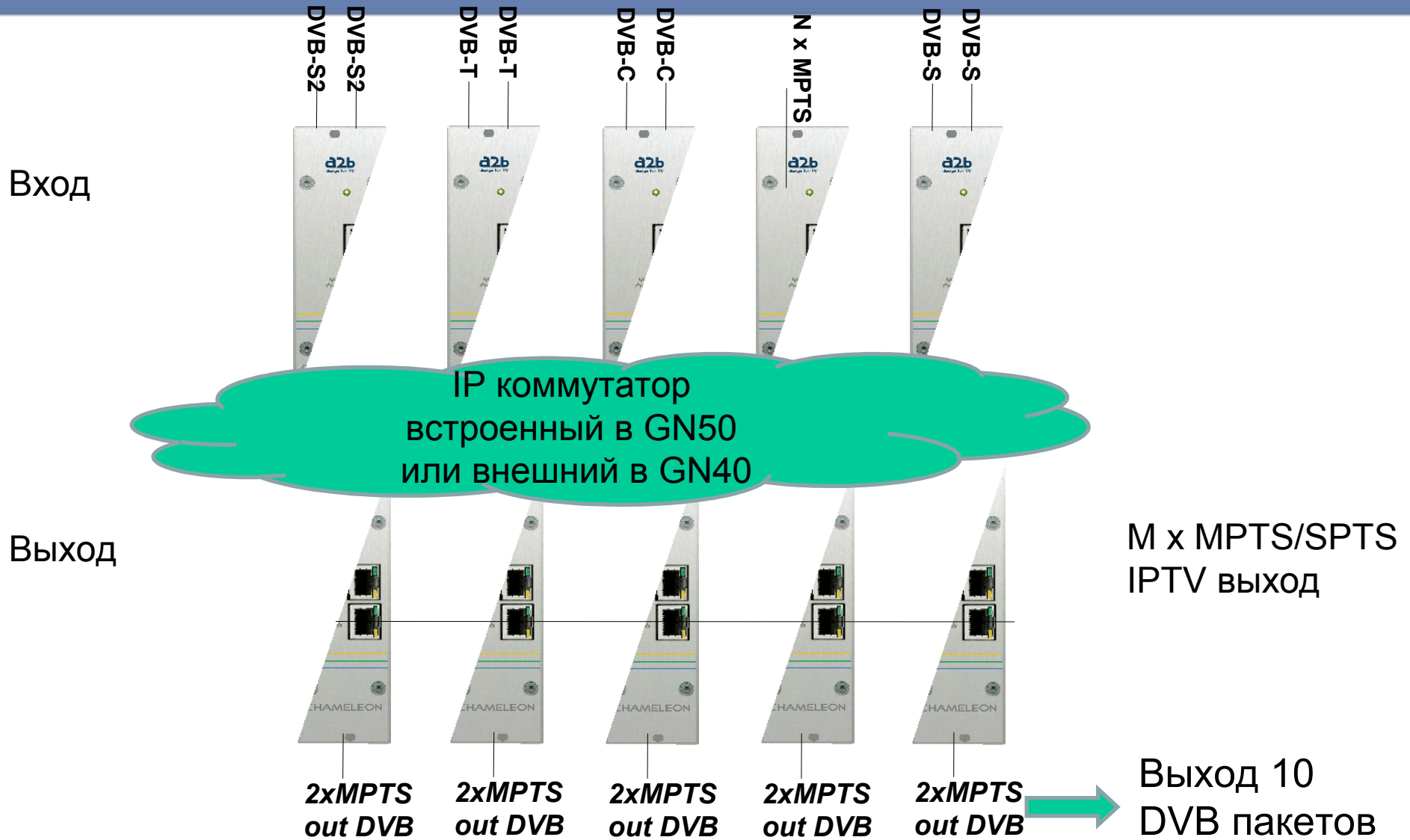


Список меток сетей

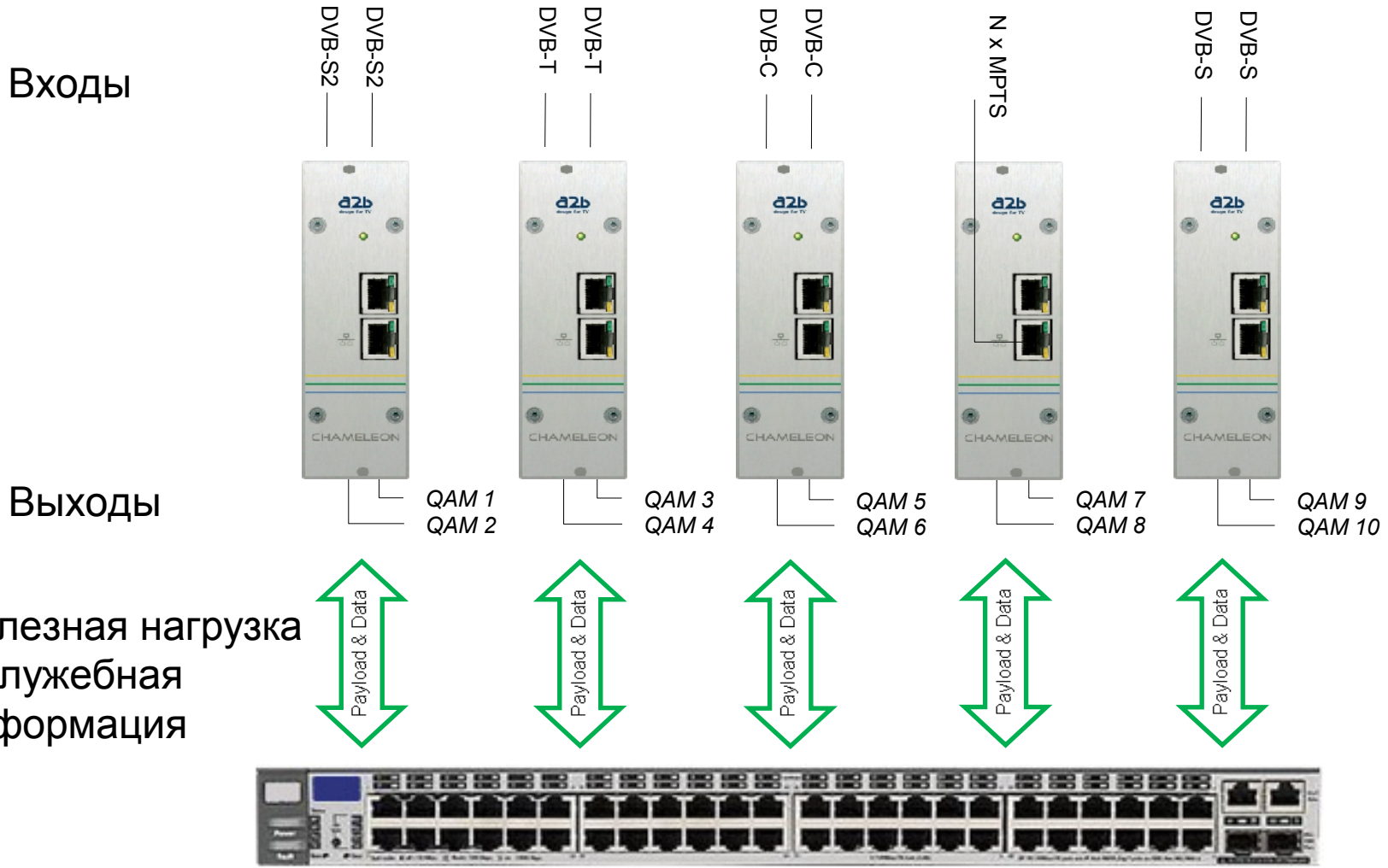
| Порт: | Группа: |
|--------|---------|
| 1 | 2t |
| 2 | 3t |
| 3 | 2t |
| 4 | 4t |
| 5 | 2t |
| 6 | 4t |
| 7 | 2t |
| 8 | 4t |
| 9 | 2t |
| 10 | 3t |
| 11 ... | u |

u: не маркированные
t: маркированные

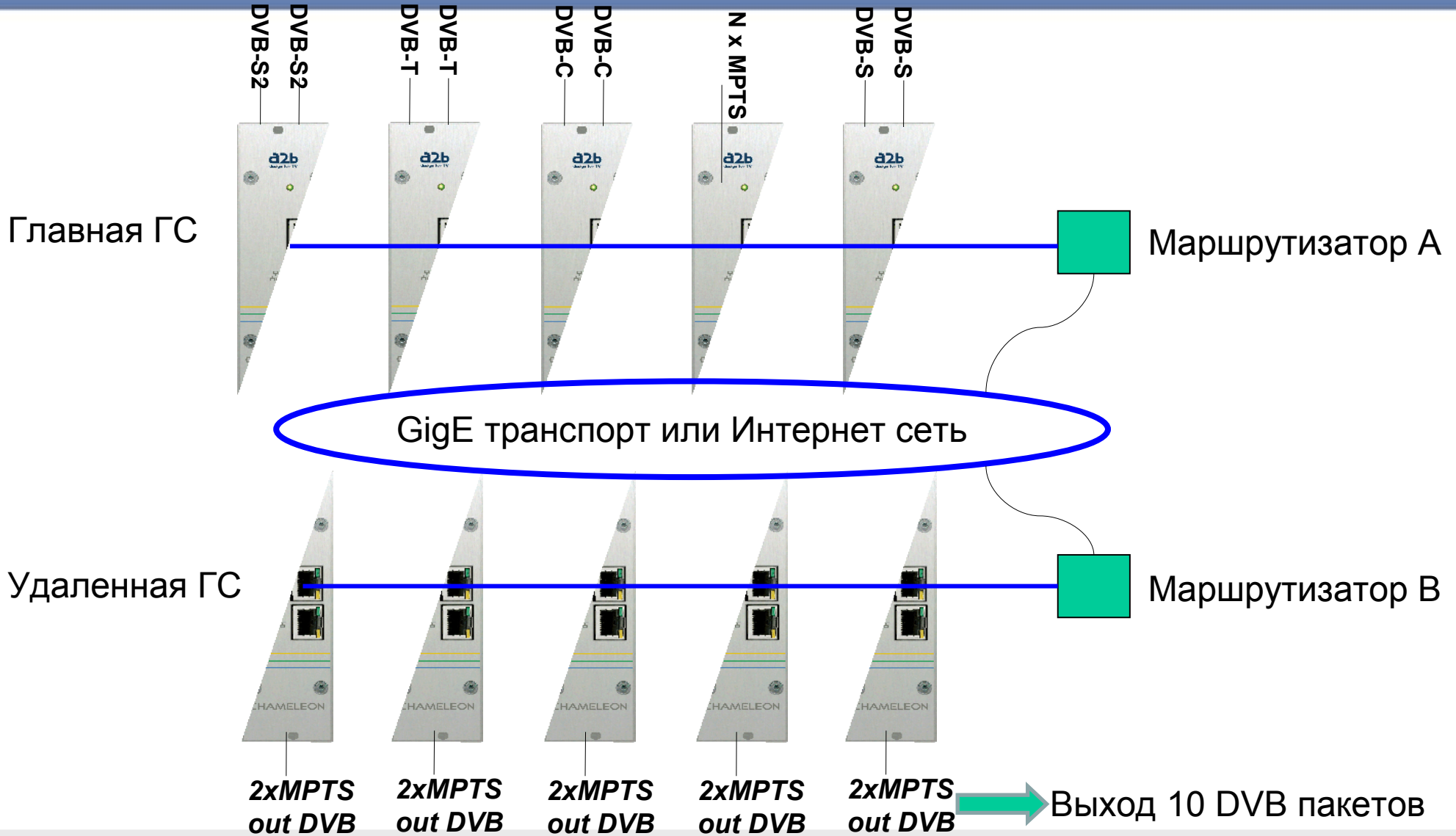
Упрощенная модель системы (1)



Структурная схема (пример)



Упрощенная модель системы (2)



Справочная информация.

Требования к IP сети



Сеть Интернет

- Обычно юникаст (но может переносить мультикаст через VPN)
- 0 потери пакетов
- Обычно „лучший выбор“ без использования FEC
- **IP Jitter** < ± 15 ms на 50 Mbit/s
- **IP Jitter** < ± 150 ms на 5 Mbit/s
- Допуск по джиттеру зависит от размера входного буфера и допустимой задержки
- VDSL соединение обеспечивает скорость около 47Mbit/s

Требования к интерактивной сети CATV



HFC Сеть MSO

- Недопустима потеря пакетов:
- Пакеты не могут быть перезапрошены или заменены
- 1 DVB-IP пакет включает 7 DVB 188 Byte пакетов

- Необходимо контролировать джиттер:
- IP Jitter это не PCR Jitter
- IP Jitter может быть до 150 мс 150 x 10E-3
- PCR Jitter может быть до 500 нс 500 x 10E-9

Работа абонентского оборудования с Мультикаст потоками.

Три стадии работы абонентского оборудования с мультикаст потоками:

- 1. Выдача устройством запроса на подключение к потоку - **Join**.**
Устройство выдает роутеру локальной сети запрос на подключение к IP адресу мультикаст потока. Реально это не отдельная команда, а сообщение Membership Report из п.2, но выданное без запроса от роутера.
- 2. Периодическое подтверждение необходимости потока - **Membership Report** в ответ на запрос роутера (**Query**) из сети**
(периодически с интервалом 0,5 ... 10 мин.)
- 3. Выдача сообщения об отключении от мультикастового потока - **Leave Group**.** Роутер, выдачей запроса Query, проверяет наличие других потребителей потока и, при их отсутствии, отключает поток.

Адресное пространство Multicast

Для трансляции мультикаста используется специальное пространство адресов: **Class D: 224.0.0.0 – 239.255.255.255**

Reserved Link-Local Addresses : 224.0.0.0 – 224.0.0.255

Передаются с TTL=1

Пример: 224.0.0.5 – OSPF routers

Other Reserved Addresses : 224.0.1.0 – 224.0.1.255

Передаются с TTL>1

Пример: 224.0.1.1 – Network Time Protocol

Global Scope Addresses :

- 232.0.0.0 – 232.255.255.255 – Source Specific Multicast
- 233.0.0.0 – 233.255.255.255 – Static Global Group Address Assignment
 - AS Number вставляется в два средних октета
 - нижний октет используется для распределения между группами
 - стандарты RFC 2770 и draft-ietf-mboned-glop-addressing-xx.txt

Administrative Scope Addresses : 239.0.0.0-239.255.255.255

Аналог RFC1918 для Unicast-адресов, зарезервированы для использования в закрытых (private) сетях

Адресное пространство Multicast

Мультикастингом (*multicasting*) называется рассылка дейтаграмм группе получателей. Для идентификации групп используются специальные адреса получателя; эти адреса назначаются из класса D в диапазоне 224.0.0.0 – 239.255.255.255. Дейтаграмма, направленная на групповой адрес, должна быть доставлена всем участникам группы. В дальнейшем такие дейтаграммы называются *групповыми*.

Некоторые из групповых адресов зарезервированы для специальных групп (см. RFC-1700 или <http://www.isi.edu/in-notes/iana/assignments/multicast-addresses>).

Например:

- 224.0.0.1 – все узлы в данной сети;
- 224.0.0.2 – все маршрутизаторы в данной сети;
- 224.0.0.5 – все OSPF-маршрутизаторы;
- 224.0.0.6 – выделенные OSPF-маршрутизаторы;
- 224.0.0.9 – маршрутизаторы RIP-2;
- 224.0.0.22 – IGMP V3** (поддержка в Windows XP и далее);
- 224.0.1.1 – получатели информации по протоколу точного времени NTP;

и так далее.

Все адреса в диапазоне 224.0.0.0 – 238.255.255.255 предназначены для использования в масштабе Интернет.

Адреса вида 239.X.X.X зарезервированы для внутреннего использования в частных сетях.

MPTS и SPTS

➤ MPTS – многопрограммный транспортный поток

- MPTS - транспортный поток который содержит более 1 программы
- Транспортный поток, как правило, поступает от мультиплексора
- В потоке передается полный набор сервисных таблиц
- MPTS легко конвертируется в DVB сигнал
- MPTS обычно используется как транспорт между ГС и узлами
- Приемный узловой IP блок может заменить полную головную станцию
- Настройка и обслуживание такого IP блока проще и дешевле чем ГС

MPTS и SPTS

➤ SPTS – однопрограммный транспортный поток

- SPTS - транспортный поток, который содержит информацию, относящуюся только к одной программе
- Чтобы сконвертировать набор SPTS программ в DVB сигнал требуется мультиплексор
- Сервисная информация в SPTS потоках, как правило, отсутствует
- SPTS потоки обычно используются для передачи на IP STB (абонентское оборудование)

Типичные ошибки в понятиях

- Не следует путать понятия **юникаст** и **SPTS** (однопрограммный транспортный поток)
- Не следует путать понятия **мультикаст** и **MPTS** (многопрограммный транспортный поток)

Оба утверждения ошибочны!

Понятие MPTS пришло в сети передачи данных из DVB вещания и многие компьютерщики его не понимают. Зачастую на вопрос о возможности работы STB с MPTS пакетами можно получить разъяснение о работе STB в режиме мультикастинга.